

**Bestellung**     
  **Anfrage**     
  **Besichtigung vor Ort** (kostenpflichtig)

Name, Vorname \_\_\_\_\_

Straße \_\_\_\_\_

PLZ \_\_\_\_\_ Ort \_\_\_\_\_

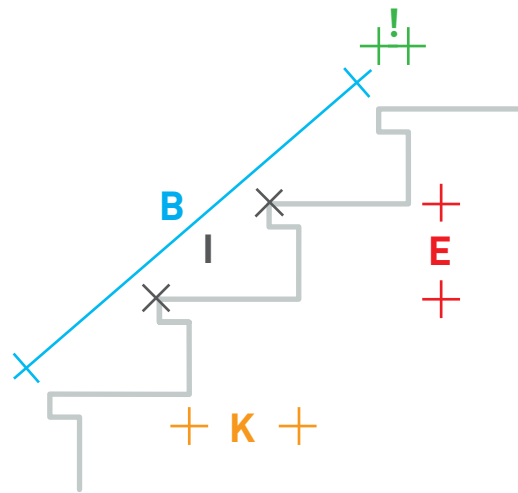
Tel. \_\_\_\_\_

E-Mail \_\_\_\_\_

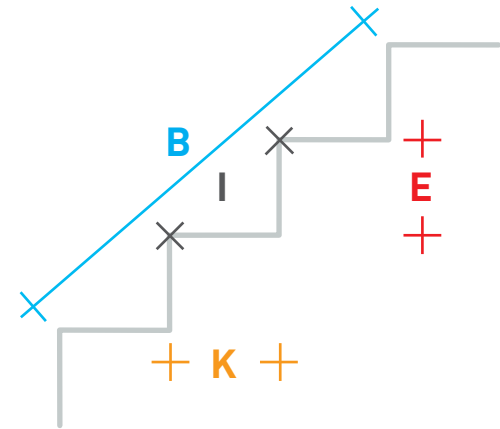
**Treppendaten**

Für Ihre Anfrage/Bestellung benötigen wir die folgenden Angaben laut Skizze.  
 Die Laschen sind immer 6 cm lang und werden bei der Skizze nicht mitgerechnet.  
 Beachten Sie, dass der Abstand der Schiene zur Wand mind. 25 cm betragen sollte.

**Treppe mit Überstand**



**Treppe ohne Überstand**



**Angabe in cm**

**B**   
  **I**   
  **K**   
  **E**   
  **!**

Anzahl Stufen: \_\_\_\_\_

Treppenbreite in cm: \_\_\_\_\_

Bemerkungen

\_\_\_\_\_ Ort / Datum / Unterschrift